

FILTRE PENTRU GAZ FTG 600



Introducere

Filtrele pentru impurități FTG 600 se utilizează în toate situațiile care necesită filtrarea gazelor naturale (stații de reglare și măsurare pentru gaz, stații de predare) și au rolul de a reține particulele solide din fluxul de gaz. Particulele acumulate în partea de jos a corpului filtrului sunt periodic eliminate.

Filtrele FTG 600 se montează înaintea elementelor de reglare și măsurare, de obicei într-un modul de filtrare pentru a permite înlocuirea cartușului de filtrare fără oprirea fluxului de gaz.

Funcționare

Gazul pătrunde prin racordul de intrare și ajunge în corpul filtrului unde are loc o reducere a vitezei. În urma acestei reduceri de viteză, particulele solide de dimensiuni mari, precum și cele lichide se separă de gaz. Acestea se acumulează în partea inferioară a recipientului, de unde pot fi evacuate periodic prin racordul de purjare.

Gazul trece apoi, de la exterior spre interior, prin elementul filtrant care reține particulele solide rămase (în funcție de finețea sitei cartușului filtrant).

Gazul curat circulă mai departe spre ieșirea din filtru.

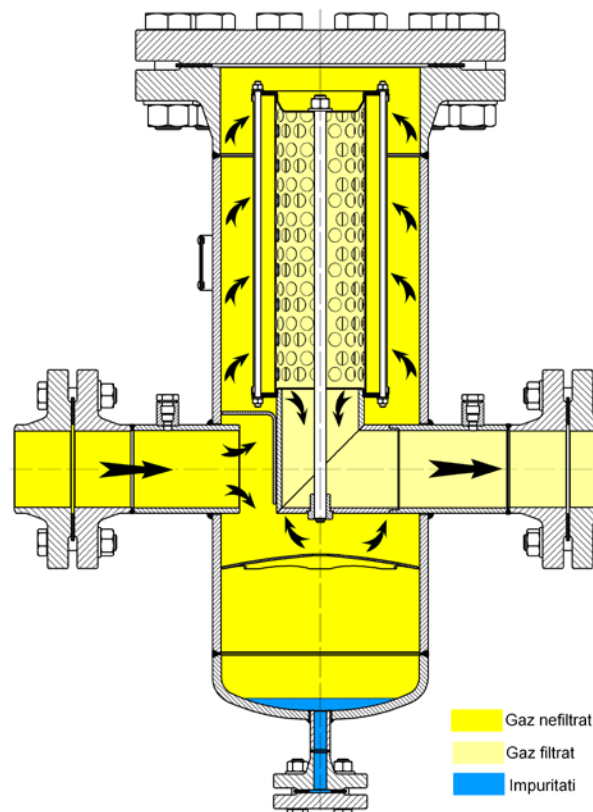


Figura 1 – Schema funcțională a filtrului FTG 600

Caracteristici tehnice

Filtrele sunt concepute pentru a lucra cu gaze naturale sau alte gaze necorozive.

Principalii parametri ai acestora sunt:

- presiunea nominală: Pn 6, 16, 25, 40, 64, 100 bar
- diametrul nominal: Dn 25 ÷ Dn 500
- temperatura de lucru: -10 ÷ 60° C (opțional -20 ÷ 80)*
- temperatura mediului ambiant -20 ÷ 80° C (opțional -30 ÷ 80)*
- capacitatea de colectare: min 12% din capacitatea filtrului
- cartușul filtrant: sită de inox (finețea de filtrare 100÷300 μm)
cartuș celulozic (finețea de filtrare 5÷50 μm)
poliester (finețea de filtrare 5÷50 μm)
fibră de sticlă (finețea de filtrare 3÷10 μm), la cerere
polipropilenă (finețea de filtrare 3÷50 μm), la cerere
- randament: 98%
- capacul filtrelor: flanșă oarba (FTG 601)
capac cu deschidere rapida (FTG 602)

* La cerere, se pot avea în vedere temperaturi mai mici de funcționare.

Caracteristici principale

- debite ridicate, finețe de filtrare mărita și eficiență superioară;
- căderea maxima de presiune este cu 500 mbar peste căderea de presiune în cazul cartușului curat; cu toate acestea, se recomanda schimbarea cartușului între 200 și 300 mbar peste căderea de presiune a cartușului curat;
- întreținere simplă și eficientă;
- înainte de a îndepărta capacul de inspecție cu închidere rapidă, filtrul se depresurizează automat;
- domeniu mare de dimensiuni, dimensiuni speciale și configurații disponibile la cerere;
- corespunde prevederilor din Directiva echipamentelor sub presiune (97/23/EC);
- la cerere, pot fi îndeplinite cerințele altor standarde (ASME, DIN);
- la cerere, se poate instala purjare automată.

Accesorii optionale

- Purjare:
 - manuala: robinet
 - automata: drener de comanda
- Grad imbacsire filtru:
 - manometru diferential
 - manometru diferential cu contact
 - manometru diferential cu semnal 4 - 20 mA
- Presiune filtru:
 - manometru
- Cuplare filtru in retea de conducte:
 - contraflanse, garnituri, organe de asamblare

Variante constructive și dimensiuni

Variantele de poziționare a racordurilor la filtre sunt redată în Figura 2. De obicei, filtrele se execută având racordul de intrare și cel de ieșire dispuse la 180° în același plan vertical (variantele a). Celelalte modele sunt realizate la cerere (b, c, d, e, f).

De asemenea, construcția filtrelor având la baza alte standarde este posibilă, la cerere.

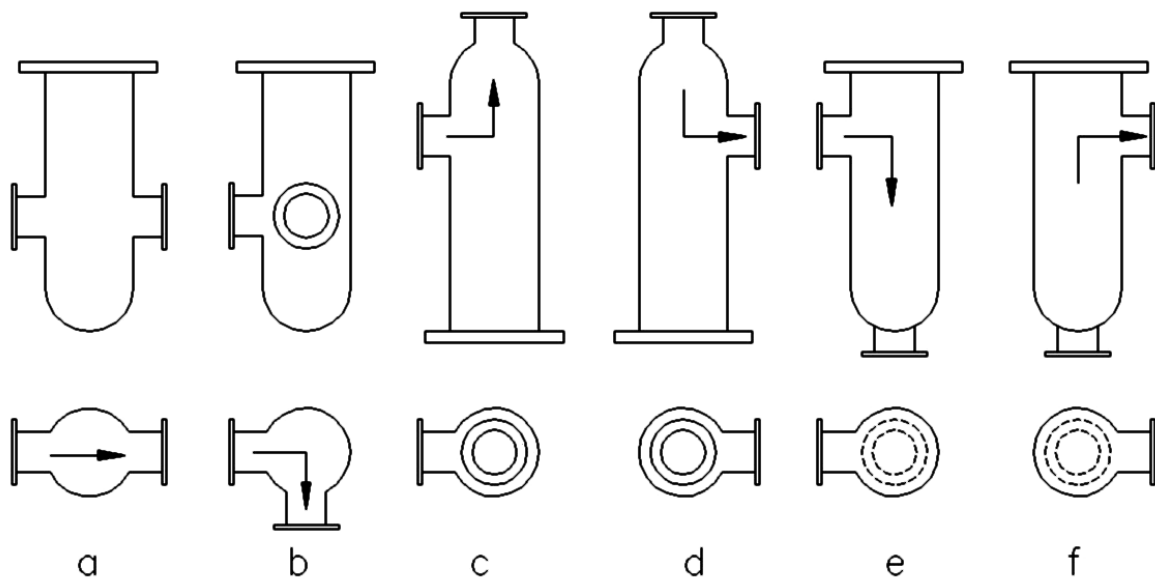


Figura 2 – Variante constructive

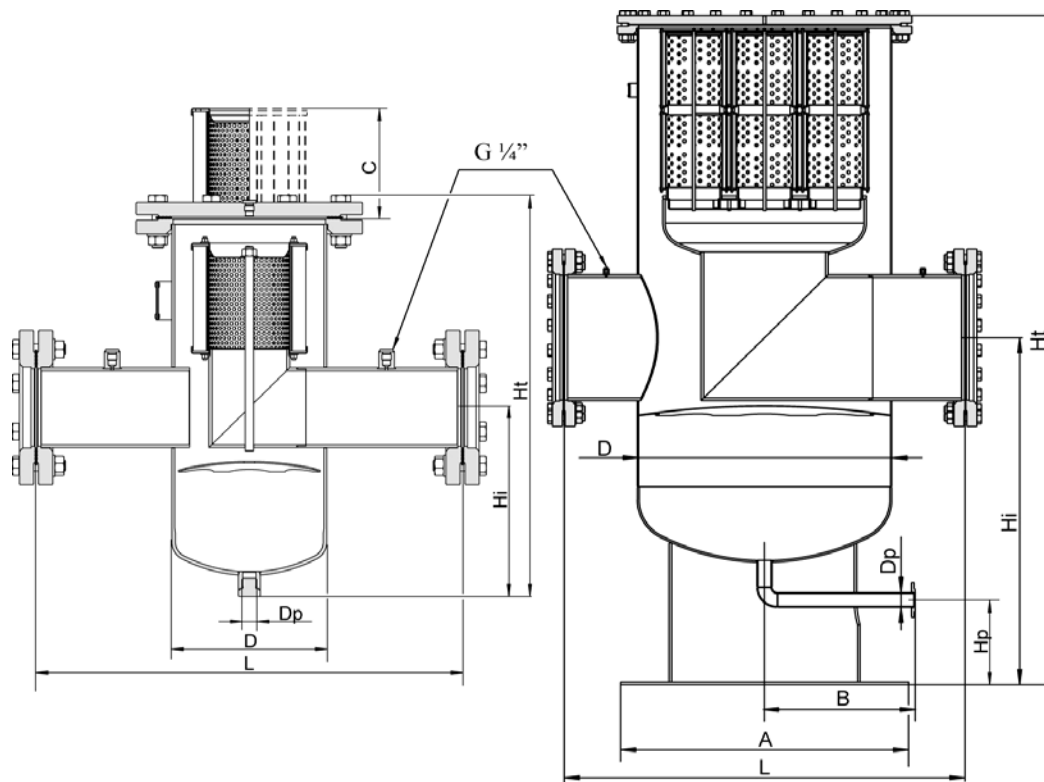


Figura 3 – Dimensiuni FTG Pn 6, Pn 16

Tabel 1 - Filtre FTG 600 – Pn 6, Pn 16

Diametru nominal	D	L	Ht	Hi	Hp	Dp	A	B	C	Greutate	Suprafața de filtrare*
[DN]	[mm]	[mm]	[mm]	[mm]	[mm]	[DN]	[mm]	[mm]	[mm]	[kg]	[m ²]
25	141	350	426	177	-	G ½	-	-	160	24	0.1125
32	141	350	439	186	-	G ½	-	-	160	28	0.1125
40	141	400	434	177	-	G ½	-	-	160	29	0.1125
50	168	400	479	213	-	G ½	-	-	160	36	0.1125
65	168	450	500	234	-	G ½	-	-	160	41	0.15
80	219	550	563	270	-	G ½	-	-	160	54	0.15
100	219	600	563	270	-	G ½	-	-	160	60	0.15
125	324	700	863	360	-	G1	-	-	310	110	0.45
150	324	750	933	420	-	G1	-	-	310	125	0.45
200	406	750	1023	480	-	G1	-	-	310	181	0.69
250	508	900	1358	594	-	G1	-	-	510	295	1.25
300	508	900	1416	650	-	G1	-	-	510	330	1.25
400	813	1300	2470	1220	250	50	945	500	620	1011	6.30
500	1016	1600	2610	1310	250	50	1150	600	620	1533	9.66

* Observație: Filtrele cu o presiune maximă admisă de 6 bar, sunt echipate cu flanșe PN16.

Suprafața de filtrare este funcție de tipul materialului filtrant.

În Tabelul 1 sunt date valorile corespunzătoare cartușelor filtrante executate din tablă de inox expandată.

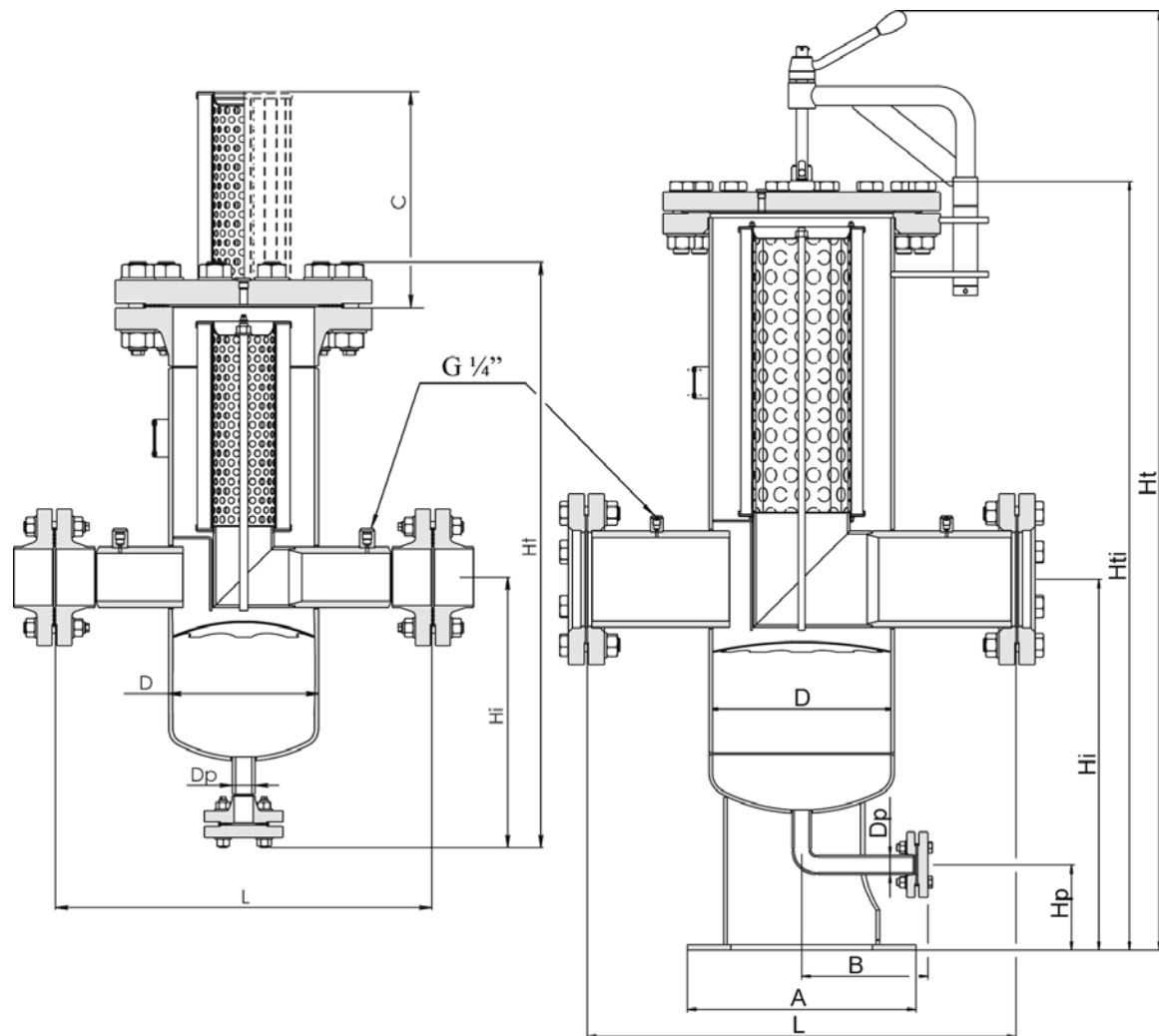


Figura 4 – Dimensiuni FTG Pn 25, Pn 40, Pn 64

Tabel 2 - Filtre FTG 600 – Pn 25

Diametru nominal	D	L	Ht	Hti	Hi	Hp	Dp	A	B	C	Greutate	Suprafața de filtrare*
[DN]	[mm]	[mm]	[mm]	[mm]	[mm]	[mm]	[DN]	[mm]	[mm]	[mm]	[kg]	[m ²]
25	141	350	440	-	180	-	G ½	-	-	160	36	0.1125
32	141	350	449	-	185	-	G ½	-	-	160	40	0.1125
40	141	350	453	-	190	-	G ½	-	-	160	42	0.1125
50	168	400	685	-	260	-	G ½	-	-	310	58	0.225
65	168	400	702	-	270	-	G ½	-	-	310	64	0.3
80	219	550	744	-	300	-	G ½	-	-	310	76	0.3
100	219	600	775	-	320	-	G ½	-	-	310	104	0.3
125	324	700	1623	1324	630	150	25	400	220	510	230	0.75
150	324	750	1646	1347	650	150	25	400	220	510	245	0.75
200	406	750	1791	1453	715	150	25	520	250	510	395	1.15
250	508	900	2019	1627	815	150	40	640	300	510	626	1.25
300	508	900	2064	1672	850	150	40	640	300	510	663	1.25

Tabel 3 - Filtre FTG 600 – Pn 40

Diametru nominal	D	L	Ht	Hti	Hi	Hp	Dp	A	B	C	Greutate	Suprafața de filtrare*
[DN]	[mm]	[mm]	[mm]	[mm]	[mm]	[mm]	[DN]	[mm]	[mm]	[mm]	[kg]	[m ²]
25	141	350	453	-	180	-	G ½	-	-	160	39	0.1125
32	141	350	457	-	185	-	G ½	-	-	160	42	0.1125
40	141	400	462	-	190	-	G ½	-	-	160	44	0.1125
50	168	450	693	-	260	-	G ½	-	-	310	63	0.225
65	168	450	710	-	270	-	G ½	-	-	310	69	0.3
80	219	550	851	-	360	-	25	-	-	310	115	0.3
100	219	600	884	-	380	-	25	-	-	310	129	0.3
125	324	700	1623	1343	630	150	25	400	220	510	284	0.75
150	324	750	1650	1370	650	150	25	400	220	510	303	0.75
200	406	800	1791	1476	715	150	25	520	250	510	536	1.15
250	508	1000	2019	1654	815	150	40	640	300	510	836	1.25
300	508	1050	2050	1699	850	150	40	640	300	510	915	1.25

Tabel 4 - Filtre FTG 600 – Pn 64

Diametru nominal	D	L	Ht	Hti	Hi	Hp	Dp	A	B	C	Greutate	Suprafața de filtrare*
[DN]	[mm]	[mm]	[mm]	[mm]	[mm]	[mm]	[DN]	[mm]	[mm]	[mm]	[kg]	[m ²]
25	141	450	531	-	225	-	15	-	-	160	60	0.1125
32	141	450	546	-	263	-	15	-	-	160	64	0.1125
40	141	450	547	-	266	-	15	-	-	160	68	0.1125
50	168	500	778	-	337	-	15	-	-	310	96	0.225
65	168	500	793	-	374	-	15	-	-	310	105	0.3
80	219	600	881	-	414	-	25	-	-	310	161	0.3
100	219	650	911	-	434	-	25	-	-	310	180	0.3
125	324	750	1623	1352	630	150	25	400	223	510	373	0.75
150	324	800	1650	1379	650	150	25	400	223	510	413	0.75
200	406	900	1791	1487	715	150	25	520	250	510	701	1.15
250	508	1100	2021	1675	815	150	40	640	300	510	1140	1.25
300	508	1150	2066	1720	850	150	40	640	300	510	1249	1.25

* Observație: Suprafața de filtrare este în funcție de tipul materialului filtrant.

În Tabelele 2, 3, 4 sunt date valorile corespunzătoare cartușelor filtrante executate din tablă de inox expandată.

Filtrele cu DN mai mare de 100 mm sunt echipate cu suport de sprijin. La cerere, filtrele pot fi echipate cu un braț pentru ridicarea capacului.

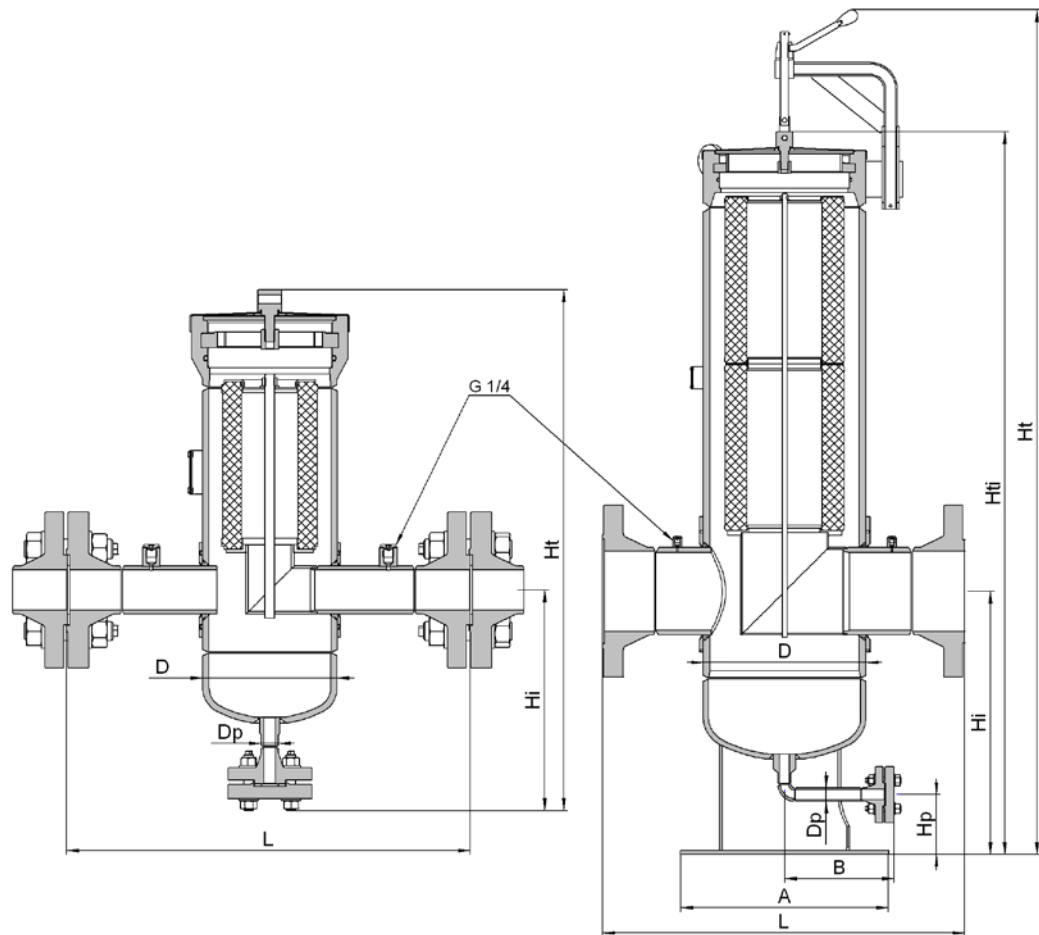


Figura 5 – Dimensiuni FTG Pn 100

Tabel 5 - Filtre FTG 600 – Pn 100

Diametru nominal	Cartus	D	L	Ht	Hti	Hi	Hp	Dp	A	B	C	Greutate	Suprafața de filtrare
[DN]	-	[mm]	[mm]	[mm]	[mm]	[mm]	[mm]	[DN]	[mm]	[mm]	[mm]	[kg]	[m ²]
25	1xG1	141	450	542	-	243	-	15	-	-	165	24	0,125
25	2xG1	141	450	711	-	243	-	15	-	-	165	28,4	0,25
32	1xG1	141	450	545	-	246	-	15	-	-	165	25,5	0,125
32	2xG1	141	450	714	-	246	-	15	-	-	165	29,9	0,25
40	1xG1	141	450	556	-	251	-	15	-	-	165	28	0,125
40	2xG1	141	450	725	-	251	-	15	-	-	165	32,3	0,25
50	1xG1,5	168	500	651	-	276	-	15	-	-	212	42,7	0,23
50	2xG1,5	168	500	865	-	276	-	15	-	-	212	50	0,46
65	1xG1,5	168	500	676	-	288	-	15	-	-	212	48	0,23
65	2xG1,5	168	500	890	-	288	-	15	-	-	212	55,3	0,46
80	1xG2	219	600	834	-	362	-	25	-	-	272	80	0,47
80	2xG2	219	600	1108	-	362	-	25	-	-	272	95	0,94
100	1xG2	219	650	868	-	386	-	25	-	-	272	92	0,47
100	2xG2	219	650	1142	-	386	-	25	-	-	272	108	0,94
125	2xG3	324	750	1437	1432	540	149	25	399	223	324	250	1,9
150	2xG3	324	800	1469	-	564	149	25	399	223	324	267	1,9
200	2xG4	406	900	2111	1807	658	150	25	520	273	417	482	2,9
250	2xG5	508	1100	2377	200	768	148	40	640	325	472	838	4,6
300	2xG5	508	1150	2422	2117	791	149	40	640	325	472	924	8,4

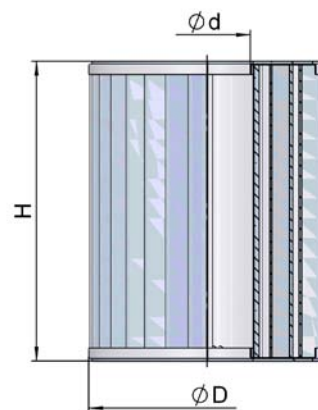
Cartuș filtrant tip G

Material: țesătura de poliester cu rețea suport din aluminiu.

Finețe de filtrare: 5 – 25 – 50 μm.

Dimensiuni:

MODEL	G 1	G 1,5	G 2	G 2,5	G 3	G 4	G 5	G 6
H [mm]	157	202	252	275	312	407	462	617
ØD [mm]	95	120	165	200	252	299	390	475
Ød [mm]	50	69	86	110	138	186	246	320
Aria de filtrare [m ²]	0.125	0.23	0.47	0.725	0.95	1.45	2.30	4.20



Notare

Filtrele se identifică prin specificarea tipului, a dimensiunii nominale a racordurilor de intrare-ieșire și a presiunii maxime de lucru.

FTG	6	0	X	X	X	Descriere
			1			blind flange
			2			fast locking cap
				025		DN 25
				032		DN 32
				040		DN 40
				050		DN 50
				065		DN 65
				080		DN 80
				100		DN 100
				125		DN 125
				150		DN 150
				200		DN 200
				250		DN 250
				300		DN 300
				400		DN 400
				500		DN 500
					06	PN 6
					16	PN 16
					25	PN 25
					40	PN 40
					64	PN 64
					100	PN 100
					ANSI 150	ANSI class 150
					ANSI 300	ANSI class 300
					ANSI 400	ANSI class 400
					ANSI 600	ANSI class 600

De exemplu, notația FTG 601-50-25 reprezintă un filtru tip FTG model 601 având diametrul nominal al racordurilor Dn 50, presiunea maximă de lucru de 25 bar.

Când comandați, vă rugăm specificați finețea de filtrare dorită. În cazul în care se impun cerințe suplimentare, acestea se precizează în comandă.

Producătorul își rezervă dreptul de a face modificări fără o notificare prealabilă.

CT Nr. 185 / 2009 / 01

TOTALGAZ INDUSTRIE

Nr. R.C.: J-22-3277/1994
CUI: RO6658553
IBAN: RO28BRDE240SV13842272400
B.R.D. G.S.G. Iași

Șos. Păcurari, nr. 128,
Iași, cod 700545, România
Tel. : 0040-232-216.391(2)
Fax : 0040-232-215.983
E-mail: office@totalgaz.ro
Web: www.totalgaz.ro



Sistem de management certificat